



Gdańsk, 01.06.2022 r.

## Furtka ZEGGER instrukcja montażu



Instrukcja użytkowania i montażu



## Spis treści

1.	ZAWARTOŚĆ ZESTAWU .....	3
2.	NARZĘDZIA I OPRZYRĄDOWANIE POTRZEBNE DO MONTAŻU .....	4
3.	WYMIARY FURTEK .....	4
4.	ODLEGŁOŚCI MIĘDZY SŁUPAMI .....	5
5.	KIERUNKI OTWIERANIA FURTEK .....	5
6.	FUNDAMENTY I MONTAŻ .....	6
7.	INFORMACJE OGÓLNE .....	7
8.	TERMINY I DEFINICJE WG NORM .....	8
9.	OPIS KONSTRUKCJI I DANE TECHNICZNE .....	8
10.	ZASTOSOWANIE I PRZEZNACZENIE .....	8
11.	INSTRUKCJA OBSŁUGI FURTKI/BRAMY .....	9
A.	UŻYTKOWANIE.....	9
12.	INSTRUKCJA BIEŻĄCYCH KONSERWACJI .....	9



## 1. Zawartość zestawu

<b>Nr</b>	<b>Opis</b>	<b>Furtka</b>	<b>Furtka z elektro-zaczepek</b>
1	Słupy	2 szt.	2 szt.
2	Skrzydło furtki	1 szt.	1 szt.
3	Zawiasy	2 szt.	2 szt.
4	Klamka/pochwyt	1 szt.	1 szt.
5	Zamek	1 szt.	1 szt.
6	Wkładka bębnekowa	1 szt.	1 szt.
7	Odbojnik	1 szt.	0
8	Elektro-zaczepek	0	1 szt.
9	Odbojnik pod elektro-zaczepek	0	1 szt.
10	Zaślepki słupowe	2 szt.	2 szt.



## 2. Narzędzia i oprzyrządowanie potrzebne do montażu

Nr	Opis
1	Miarka
2	Poziomica
3	Wkrętarka
4	Łopata
5	Sznurek
6	Młotek
7	Beton

## 3. Wymiary furtek

Szerokość skrzydła [mm]	Wysokość [mm]	Wysokość słupa [mm]
1000/1100/1200	1200	1800
	1500	2000
	1800	2400
	2000	2600

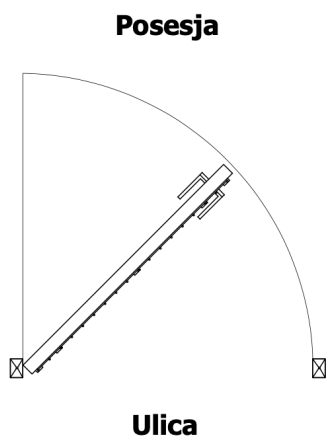
W standardzie oferowane są słupy  
80x80 dla Furtek ZEGGER CLASSIC HORIZONTAL

#### 4. Odległości między słupami

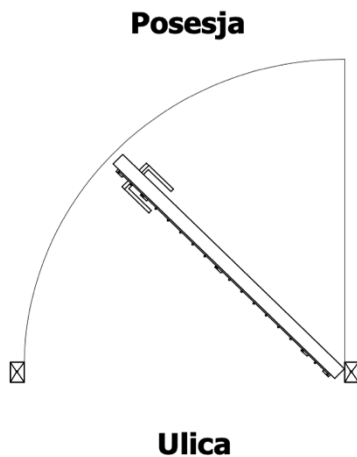
- Odległość między słupami metalowymi dla furtki bez elektro-zaczepu: szerokość furtki + 3 cm
- Odległość między słupami metalowymi dla furtki z elektro-zaczepem: szerokość furtki + 6 cm
- Odległość między słupami murowanymi dla furtki bez elektro-zaczepu: szerokość furtki + 5 cm
- Odległość między słupami murowanymi dla furtki z elektro-zaczepem: szerokość furtki + 8 cm
- **WAŻNE!**  
**Szerokość furtki mierzona jest z uszami montażowymi!**

#### 5. Kierunki otwierania furtek

- Furtka lewa – zawias po lewej stronie

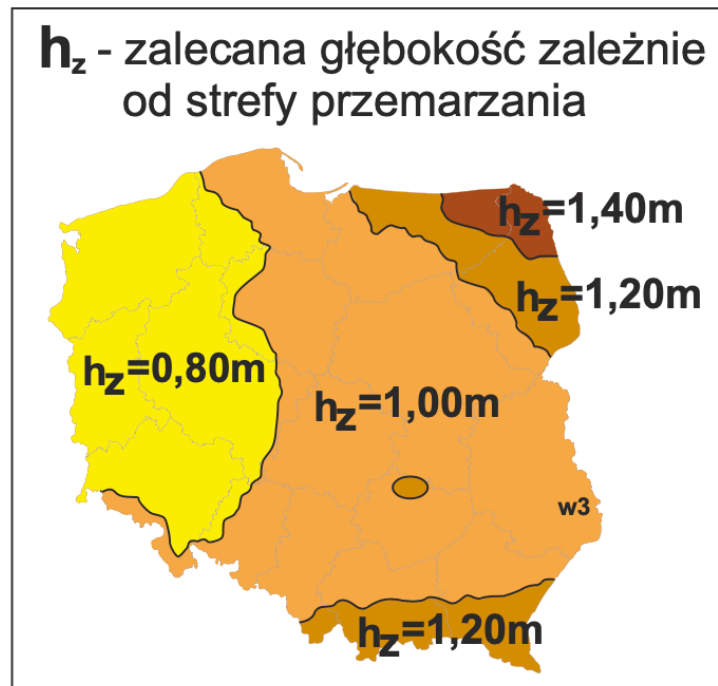


- Furtka prawa – zawias po prawej stronie



## 6. Fundamenty i montaż

- Prace związane z fundamentowaniem wykonać zgodnie z PN-EN 1992-1-1:2008 oraz PN-EN 1997-1:2008.
- Stosować zalecaną głębokość fundamentu  $h_z$  zależną od strefy przemarzania pokazanej na mapce poniżej, jednakże nie mniejszej niż 1000 mm.



- Wykopać fundamenty o wymiarach 400x400 mm pod słupy furtki na zadaną głębokość. Wykonać szalunki.
- Wykonać zbrojenie i włożyć je do fundamentów.
- Ustawić słupki w linii, wypoziomować oraz zalać betonem klasy minimum B25.
- Po stężeniu fundamentów należy przystąpić do montażu skrzydła furtki:
  - Wkręcić zawiasy do słupków
  - Zawiesić skrzydło furtki i zabezpieczyć zawias przed wypaczeniem
  - Uzbroić furtkę w zamek, wkładkę i klamkę/pochwył
  - Zamontować na wynikowej wysokości odbojnik lub odbojnik pod elektro-zaczep
  - Zastosować wszystkie zaślepki
- Odległość furtki od podłoża powinna znaleźć się w przedziale 40-100 mm od podłoża.



## 7. Informacje ogólne

Niniejsza instrukcja przeznaczona jest dla osób kompetentnych, najlepiej mających doświadczenie w instalacji podobnych elementów. Zawiera ona informacje gwarantujące bezpieczny montaż oraz prawidłowe użytkowanie. Tylko bezpośrednie stosowanie się do niej zapewni długotrwałą oraz bezawaryjną żywotność produktu marki ZEGGER.

Montaż i instalację należy przeprowadzić zgodnie z wymogami norm EN 13241-1. Należy stosować tylko i wyłącznie oryginalne elementy mocujące dostarczone przez producenta oraz elementy złączne zgodne z EN.

Instrukcja obejmuje montaż z wyposażeniem standardowym oraz elementami wyposażenia opcjonalnego, którego zakres opisany jest w ofercie handlowej.

**Nieprzestrzeganie zaleceń i wskazówek zawartych w niniejszej instrukcji zwalnia producenta od wszelkich zobowiązań wobec użytkownika i gwarancji nadanej na produkt.**

Producent nie ponosi odpowiedzialności za szkody i nieprawidłowości w działaniu spowodowane zastosowaniem wyrobu z produktami innych dostawców. Prowadzi to do utraty prawa do reklamacji produktów marki ZEGGER.

Gdy do montażu zostaną wykorzystane elementy dostarczone przez różnych producentów, instalujący uważany jest za producenta instalowanego wyrobu. Opakowania stosowane do elementów systemów ogrodzeniowych przeznaczone jest wyłącznie do zabezpieczenia podczas transportu.

Zapakowane wyroby marki ZEGGER należy umiejscowić na powierzchni płaskiej, w miejscach suchych i nienasłonecznionych. Składowanie na zewnątrz może doprowadzić do utraty walorów estetycznych z uwagi na niekorzystne oddziaływanie produktu z folią zabezpieczającą, przekładkami oraz pasami zabezpieczającymi.

Na okres składowania szczelne opakowanie foliowe musi zostać rozszczelnione, aby uniknąć niekorzystnych zmian mikroklimatu wewnątrz opakowania, co w konsekwencji może doprowadzić do uszkodzenia powłoki lakierniczej i ocynkowanej.

Rysunki zawarte w instrukcji są tylko i wyłącznie poglądowe, dlatego mogą różnić się od szczegółów wykonania. W niezbędnych przypadkach szczegóły te są pokazane na dedykowanych rysunkach.

Przy montażu należy przestrzegać przepisów BHP dotyczących wszelkich prac prowadzonych z wykorzystaniem produktu marki ZEGGER. Powinno uwzględnić się obowiązujące normy, przepisy i odnośną dokumentację budowy.



Podczas wykonywania prac remontowych wszystkie elementy należy zabezpieczyć przed odpryskami tynku, cementu czy gipsu.

Instrukcję należy przekazać właścicielowi po ukończeniu procesu montażu i sprawdzeniu poprawności działania produktu.

## 8. Terminy i definicje wg norm

Objaśnienia poszczególnych terminów:

- **Osoba kompetentna** - osoba przeszkolona, o kwalifikacjach wynikających z wiedzy i praktycznego doświadczenia, zaopatrzona w niezbędne instrukcje, umożliwiające prawidłowe i bezpieczne przeprowadzenie wymaganego instalowania (wg norm EN 12635).
- **Właściciel** - osoba fizyczna lub prawna, która ma tytuł prawny do dysponowania furtką i ponosi odpowiedzialność za jej działanie i użytkowanie (wg norm EN 12635).

## 9. Opis konstrukcji i dane techniczne

**Wszelkie szczegóły, zakres wymiarów oraz dane techniczne produktów marki ZEGGER podane są w katalogu i kartach technicznych.**

Furtki i bramy zarówno przesuwne, jak i dwuskrzydłowe wykonane są z profili stalowych. Słupy stalowe podtrzymujące dobierane są w zależności od wymiarów wyrobu. Komplet zamyka dobranie odpowiednich typów zawiasów, zamków i pozostałych akcesoriów.

## 10. Zastosowanie i przeznaczenie

Wszystkie produkty marki ZEGGER winny być użytkowane zgodnie z ich przeznaczeniem, a sam dobór powinien odbywać się na podstawie dokumentacji technicznej obiektu, opracowanej zgodnie z przepisami i normami.

Furtki i bramy przemysłowe znajdują szerokie zastosowanie zarówno przy obiektach przemysłowych, jak i prywatnych, instytucjach użyteczności publicznej i innych, o podobnym charakterze. Zastosowanie w innym niż wymieniono powyżej celu uznaje się za niezgodne z przeznaczeniem, a producent nie ponosi odpowiedzialności za wyrządzone szkody. Produkt wówczas traci nałożoną gwarancję producenta, a wszelkie konsekwencje związane z innym zastosowaniem są wyłącznie po stronie właściciela.

Przed eksploatacją produktu należy zapoznać się z warunkami stosowania oraz zasad bezpieczeństwa.





## 11. Instrukcja obsługi furtki/bramy

Nie zastawiać obszaru otwierania bądź zamykania bram i furtek oraz upewnić się, że na drodze ruchu nie znajdują się osoby, a w szczególności dzieci.

Wyroby firmy ZEGGER mogą być użytkowane przez dzieci w wieku co najmniej 8 lat, przez osoby o obniżonych możliwościach fizycznych i umysłowych oraz przez osoby o braku doświadczenia, jeżeli odbywa się to pod nadzorem wykwalifikowanej osoby lub zgodnie z instrukcją użytkowania.

Konserwacja i czyszczenie wyrobów nie powinny wykonywać dzieci bez nadzoru. Zabrania się używania skrzydła bramy/furtki do zabawy oraz przenoszenia przedmiotów lub osób.

Na bieżąco należy sprawdzać stan fizyczny wyrobów, upewnić się, że nie ma śladów rozregulowania mechanicznego, uszkodzeń mechanicznych i śladów zużycia.

W przypadku wykrycia jakichkolwiek nieprawidłowości należy zgłosić się do profesjonalnego instalatora lub do osoby kompetentnej.

Nie oliwić wkładki bębnekowej.

### a. Użytkowanie

#### Otwieranie i zamykanie

Otwieranie i zamykanie wyrobów firmy ZEGGER nieprzystosowanych do pracy w ruchu automatycznym odbywa się manualnie. Należy mieć cały czas kontrolę nad skrzydłem w trakcie jego otwierania bądź zamykania. Zabrania się rozpędzania skrzydła i pozostawienia go bez kontroli. Grozi to uszkodzeniem samego skrzydła, ale może spowodować zagrożenie dla osób bądź rzeczy znajdujących się w obrębie ruchu. W końcowej fazie ruchu należy łagodnie wyhamować i zatrzymać skrzydło.

## 12. Instrukcja bieżących konserwacji

Zaleca się dokonywać corocznych przeglądów okresowych przez autoryzowany serwis.

#### **Czynności możliwe do wykonania przez Właściciela, po dokładnym zapoznaniu się z instrukcją**

Wyroby chronić przed działaniem środków żrących takich jak, m.in.: kwasy, ługi. Elementy malowane proszkowo czyścić co najmniej raz w roku, natomiast przy mocno zanieczyszczonym środowisku – częściej.



#### Zasady czyszczenia powierzchni:

- Powierzchnię wyrobu czyścić wodą z niewielkim dodatkiem alkalicznych środków czystości. Stosować miękkie i nierysujące środki czystości. Powierzchnie malowane czyścić przy temperaturze maksymalnej 25°C.
- Nie wolno stosować: środków kwaśnych lub mocno alkalicznych, które mogą niekorzystnie wpływać na podłoże stalowe
- Nie wolno używać środków ścierających i czyszczących, które mogą spowodować rysy i ubytki materiałowe farby.
- Nie wolno stosować organicznych rozpuszczalników, zawierających alkohole, aromaty, estry, ketony, chlorowane materiały węglowodorowe, itp.
- Nie wolno używać środków czyszczących o nieznanym składzie chemicznym oraz środków, które pozostawiają resztki na powierzchni czyszczonej.
- Przy pomocy bezaromatowych węglowodorów benzynowych można usuwać pozostałości klejów, kauczuków silikonowych, taśm samoprzylepnych, a także substancje tłuste i zaolejone z powierzchni wyrobu.
- Czas oddziaływania czynników czyszczących na powierzchnię wynosi maksymalnie 1 godzinę. Czynności można powielić po upływie co najmniej 24 godzin.
- Nie stosować wszelkich innych substancji (typu klei, zapraw) mogących niekorzystnie wpływać na powłoki malarskie oraz podłoże.
- Nie wolno czyścić wyrobów strumieniem wody, myjką ciśnieniową, czy odkurzaczem wodnym.

W celu uniknięcia wadliwego działania i uszkodzeń bram i furtek należy utrzymywać je oraz ich otoczenie w czystości.

#### **Czynności możliwe do wykonania przez wykwalifikowany personel**

Co najmniej raz na pół roku przeprowadzić przegląd wyrobów marki ZEGGER, w czasie których należy:

W przypadku furtek i bram dwuskrzydłowych:

- Sprawdzić stan zamka i wkładki bębnekowej
- Sprawdzić regulację zawiasów i ewentualnie je wyregulować
- W przypadku stwierdzenia jakichkolwiek usterek bezwzględnie je usunąć
- Okresowo, przed sezonem zimowym nasmarować smarem zawiasy

W przypadku bram przesuwnych:

- Sprawdzić stan wózków i ewentualnie je nasmarować
- Sprawdzić stan rolki prowadzącej i ewentualnie ją wyregulować
- W przypadku stwierdzenia jakichkolwiek usterek bezwzględnie je usunąć



### **Czynności możliwe do wykonania wyłącznie przez autoryzowany serwis Producenta**

Co 12 miesięcy wykonać płatny przegląd przez autoryzowany serwis. W przypadku częstego użytkowania należy wykonać przegląd okresowy nie rzadziej niż 6 miesięcy. Przy przeglądzie okresowym należy sprawdzić:

- Stan mocowania wszystkich połączeń śrubowych
- Ogólny stan techniczny wyrobów

**W przypadku nieprzestrzegania przepisów bezpieczeństwa, instrukcji montażu i obsługi, wymogów prawnych – producent nie bierze odpowiedzialności za powstałe szkody.**

Producent zastrzega sobie prawo do dokonywania zmian konstrukcyjnych wynikających z postępu technicznego.