

HORIZONTAL 200

*BRAMA I FURTKA
HORIZONTALNA 200*

ZEGGER



***Zastosowanie**

Furtki i bramy Zegger HORIZONTAL 200 doskonale sprawdzają się w nowoczesnych ogrodzeniach, zapewniając elegancki wygląd, prostotę i funkcjonalność. Dzięki swojej trwałości i odporności na warunki atmosferyczne, stanowią idealne rozwiązanie do zabezpieczenia posesji prywatnych. Wypełnienie palisadowe nadaje nieruchomości ekskluzywnego charakteru.



Produkt zgodny z normami PN/EN



Produkt posiada 10 letnią gwarancję na ochronę przed korozją *



Produkt wykonany z wysokiej jakości stali



Produkt zawiera zabezpieczenie antykorozyjne ocynk + RAL



Produkt Polski

Opis produktu

Informacje o produkcie

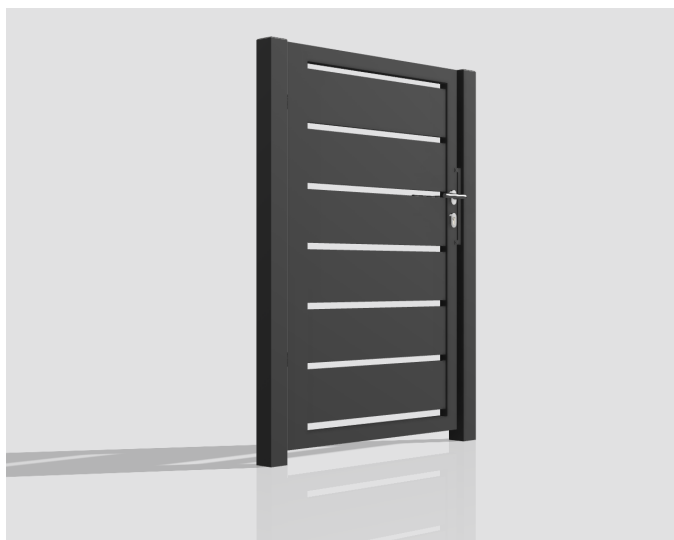
Furtka i brama HORIZONTAL 200 to estetyczne i funkcjonalne rozwiązanie dla prywatnych posesji. W zestawie znajdują się słupy nośne, zawiasy oraz pełen komplet akcesoriów zamkowo – zawiasowych. Elementy te są zabezpieczone antykorozyjnie powłoką cynku oraz powłoką poliestrową. Podwójne zabezpieczenie przed korozją jest standardem wszystkich kolekcji Zegger HORIZONTAL, dodatkowo proces wytwarzania oparty jest na autorskiej technologii wytwarzania przyjaznej środowisku naturalnemu. Cechą charakterystyczną całej kolekcji są polerowane spawy, które nadają wyjątkowego eleganckiego stylu.

Zastosowanie

Produkty HORIZONTAL 200 wyróżnia wszechstronne zastosowanie zarówno na terenach prywatnych, takich jak wygrodenia posesji, ale również w obszarze działalności publicznej i deweloperskiej.

Dane techniczne

Bramy i furtki HORIZONTAL 200 są wykonane z profili o przekroju 60x40 mm. W zestawie znajdują się słupy montażowe o standardowym przekroju 80x80 mm, ramy są jednak dostosowane również do słupów o większym przekroju oraz do słupów wykonanych z bloczków betonowych. Wypełnienie stanowi profil o przekroju 200x20 mm, który jest spawany do konstrukcji bramy. Zarówno bramy, jak i furtki wyposażone są w zestaw zamkowo-zawiasowy. Do słupów nośnych dopasowane są wewnętrzne zaślepki wciskane, wykonane z tworzywa sztucznego. Dodatkowo do zestawu skrzydła bramy wchodzi, rygiel, odbojnik dolny z otworem na rygiel, odbojniki skrzydeł wkręcane do dolnej części bramy.



Furtka Horizontal 200
Wypełnienie: profil 200 x 20 [mm]



Brama dwuskrzydłowa Horizontal 200
Wypełnienie: profil 200 x 20 [mm]

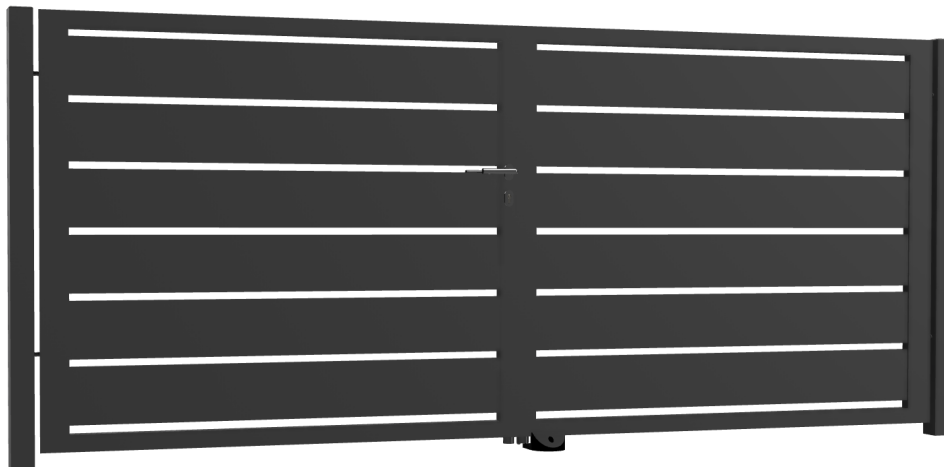
Kolory standardowe

RAL 7016	RAL 9005	RAL 6005	RAL 8017
Grafitowy	Czarny	Zielony	Ciemny brąz

*paleta kolorów niestandardowych na zapytanie

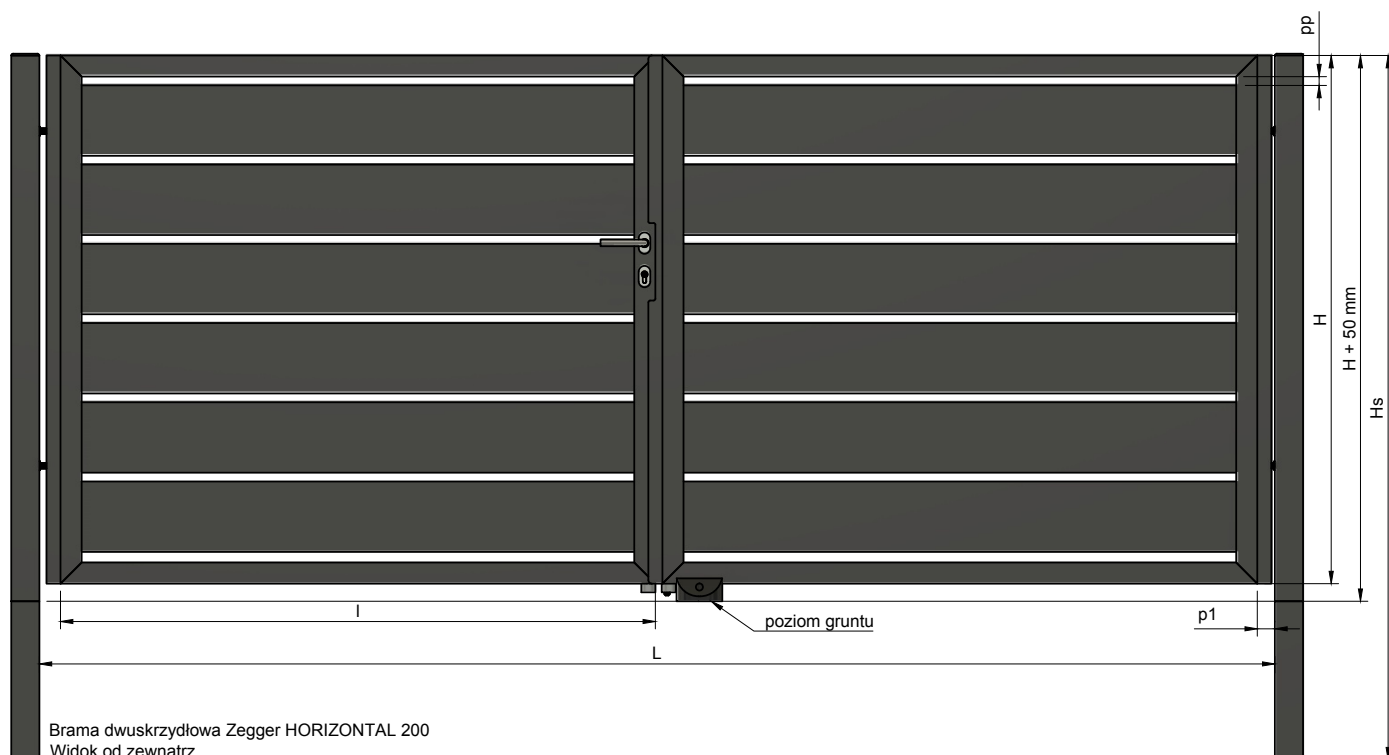
Specyfikacja techniczna

Brama dwuskrzydłowa HORIZONTAL 200



Wysokość skrzydła bramy (H)[mm]	Szerokość bramy (L)[mm]	Szerokość skrzydła (l) [mm]	Prześwit między słupem a skrzydłem (p1) [mm]	Wymiary słupa do wysokości 1500 (Hs) [mm]	Wymiary słupa powyżej wysokości 1500 (Hs) [mm]	Prześwit między skrzydłem a podłożem [mm]	Prześwit między profilami (pp) [mm]
1270	3000	1440	50-55	80x80x2000	80x80x2500	50	24 -26
1500	3500	1690	50-55			50	24 -26
1725	4000	1940	50-55			50	24 -26
	4500	2190	50-55			50	24 -26
	5000	2440	50-55			50	24 -26

Uwaga, wymiary montażowe są wymiarami sugerowanymi przez producenta, zaleca się zawsze je zweryfikować ze stanem rzeczywistym przed montażem poszczególnych elementów.



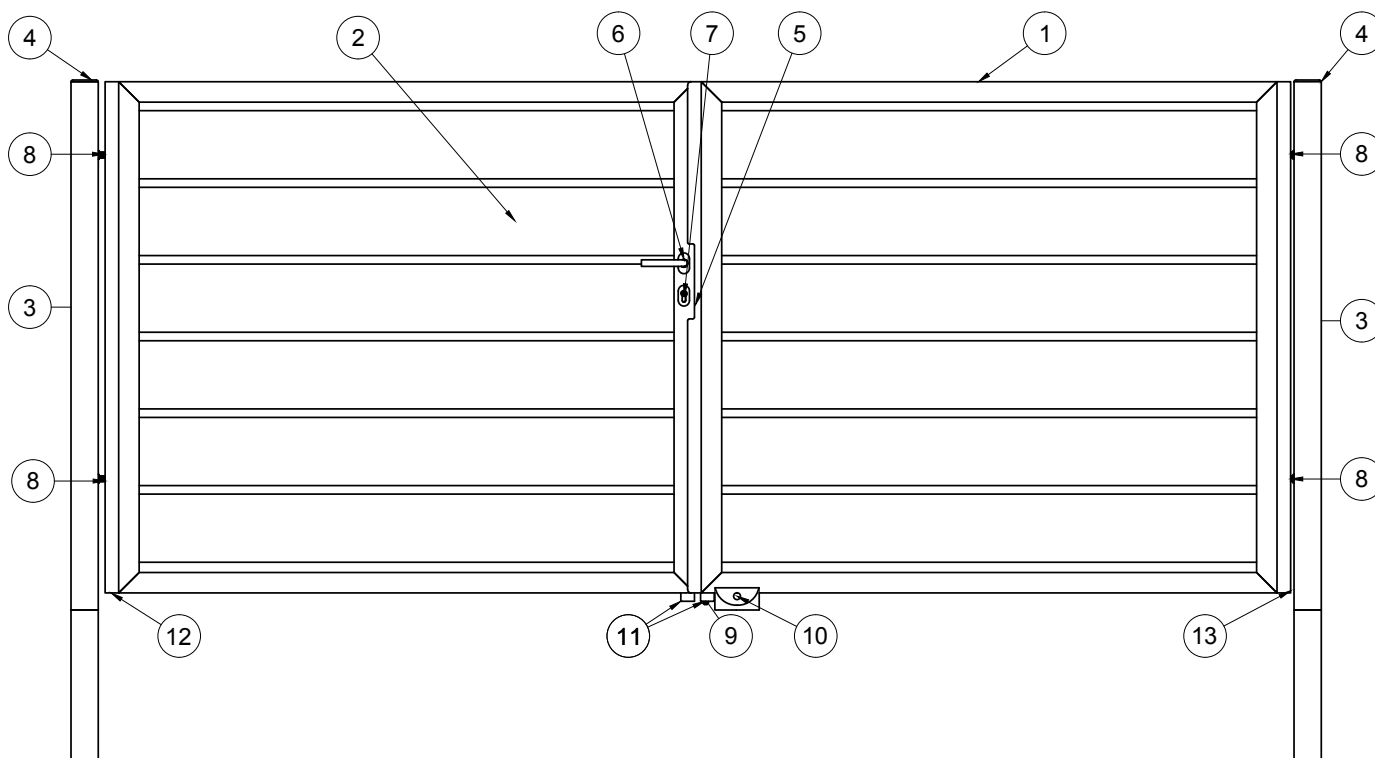
Brama dwuskrzydłowa Zegger HORIZONTAL 200
Widok od zewnątrz

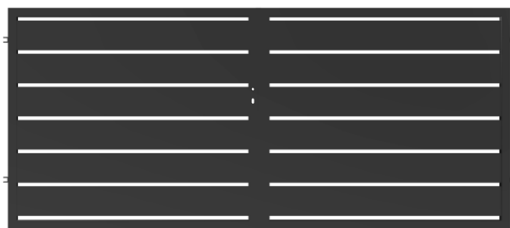
Wyposażenie standardowe

I.p	Nazwa części	Manualna
1	Rama skrzydła w konstrukcji z profili 60x40 [mm]	<input checked="" type="checkbox"/>
2	Wypełnienie: profil stalowy o przekroju 200x20	<input checked="" type="checkbox"/>
3	2 x Słup z nitonakrętką standardowy o przekroju jak w tabela str. 3	<input checked="" type="checkbox"/>
	2 x Słup z nitonakrętką o powiększonym przekroju 100x100 lub 120x120 [mm]	◆
4	2 x zaślepka wewnętrzna do słupa nośnego	<input checked="" type="checkbox"/>
5	Zamek patentowy kpl. ze śrubami montażowymi	<input checked="" type="checkbox"/>
6	Klamka – klamka ze stali nierdzewnej kpl, z zaślepkami na wkładkę bębnową	<input checked="" type="checkbox"/>
7	Wkładka bębnowa mosiądz - nikiel	<input checked="" type="checkbox"/>
8	4 x zawias regulowany M16*	<input checked="" type="checkbox"/>
9	Rygiel dolny bramy L 300	<input checked="" type="checkbox"/>
10	Odbojnik gumowy bramy z otworami na rygiel „65”	<input checked="" type="checkbox"/>
11	2 x odbój skrzydła bramy wkręcany	<input checked="" type="checkbox"/>
12	Listwa maskująca lewa	◆
13	Listwa maskująca prawa	◆
Powłoka antykorozyjna		
14	Zabezpieczenie antykorozyjne ocynk galwaniczny + RAL standard	<input checked="" type="checkbox"/>
15	Inny kolor z palety RAL (opcja dodatkowa)	◆
Dyrektywy i normy		
16	Zgodne z normą EN 12341 - 1	<input checked="" type="checkbox"/>
17	Techniczna deklaracja zgodności producenta	<input checked="" type="checkbox"/>

*w przypadku skrzydeł mocowanych do konstrukcji z bloczków, zawiasy wydawane są z płytkami montażowymi

występuje w standardzie ◆ opcja dodatkowa

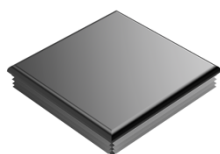




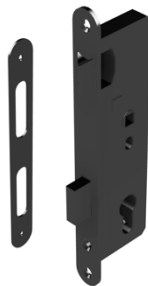
1. Rama skrzydła w konstrukcji 60x40 [mm]
2. Wypełnienie: profil stalowy o przekroju 200 x 20 [mm]



3. Słupek z nitonakrętką o przekroju i wysokości zgodnej z tabelą ze strony nr 3



4. Zaślepka wewnętrzna wciskana



5. Zamek patentowy ZW 72/50



6. Klamka – klamka nierdzewna
Zaślepka na wkładkę bębnową nierdzewna



7. Wkładka bębnowa mosiądz - nikiel



8. Zawias regulowany M16



9. Rygiel dolny bramy L-300



10. Odbojnik gumowy dolny z otworami do bramy skrzydłowej



11. Odbój wkręcany skrzydła bramy



12. Listwa maskująca lewa
13. Listwa maskująca prawa

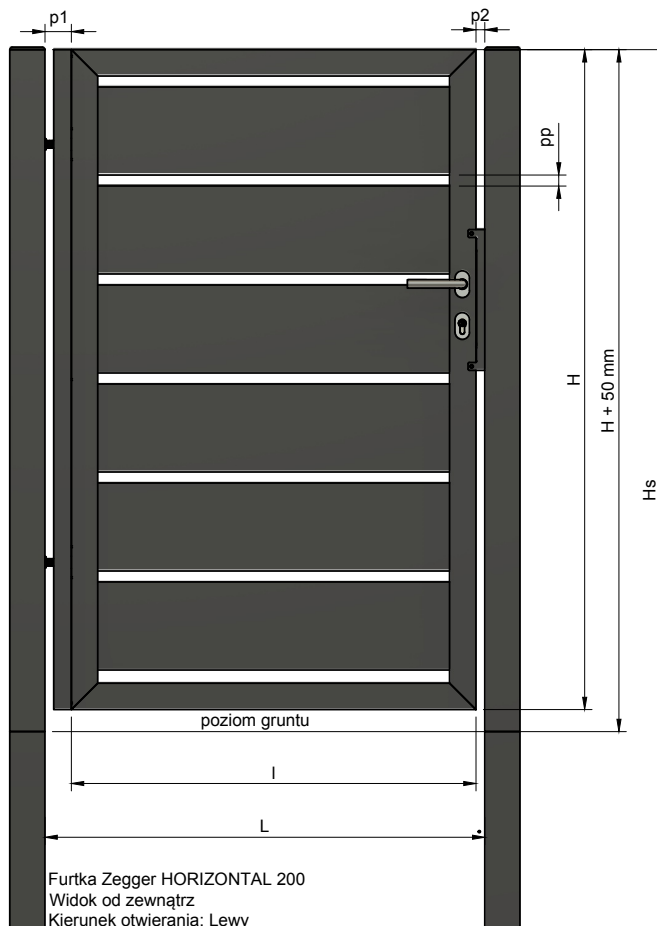
Specyfikacja techniczna

Furtka Zegger HORIZONTAL 200



Wysokość skrzydła furtki (H)[mm]	Szerokość światła furtki (L)[mm]	Szerokość skrzydła (l) [mm]	Prześwit między słupem zawiasowym a skrzydłem (p1) [mm]	Prześwit między słupem odbojnikowym a furtką (p2) [mm]	Wymiary słupa (Hs) [mm]	Prześwit między skrzydłem a podłożem [mm]	Prześwit między profilami (pp) [mm]
1270 1500	1000 / 1200	920 / 1120	50-55	25-30	80x80x2000	50	24 - 26
1725			50-55	25-30	80x80x2500	50	24 - 26

Uwaga, wymiary montażowe są wymiarami sugerowanymi przez producenta, zaleca się zawsze je zweryfikować ze stanem rzeczywistym przed montażem poszczególnych elementów.

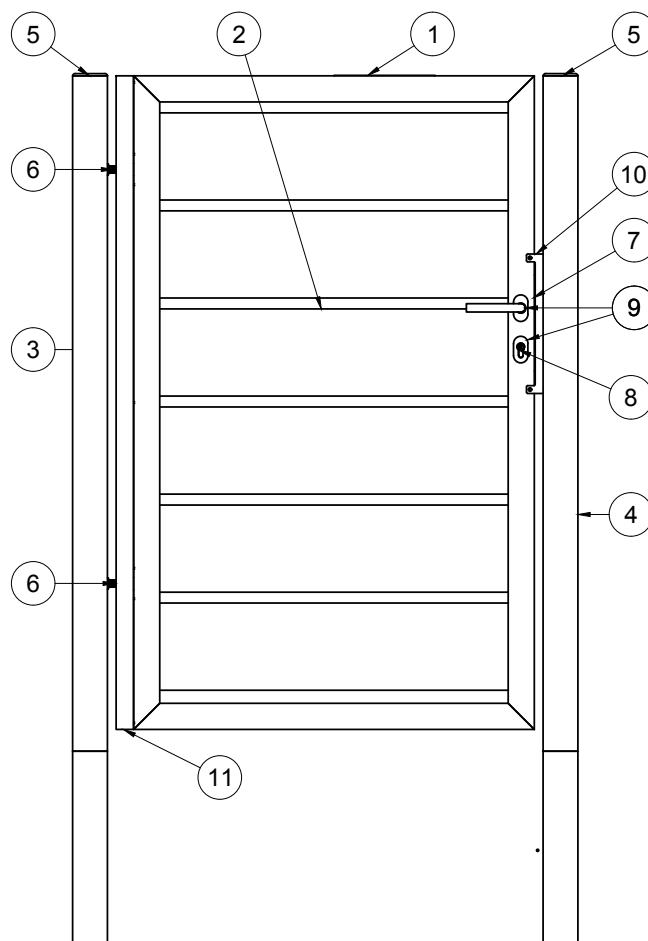


Wyposażenie standardowe

I.p	Nazwa części	Manualna
1	Rama skrzydła w konstrukcji z profili 60x40 [mm]	<input checked="" type="checkbox"/>
2	Wypełnienie: profil stalowy o przekroju 200x20	<input checked="" type="checkbox"/>
3	1 x Słup z nitonakrętką standardowy o przekroju jak w tabeli str. 6	<input checked="" type="checkbox"/>
4	1 x Słup odbojnikowy standardowy o przekroju jak w tabeli str. 6	<input checked="" type="checkbox"/>
5	2 x Zaślepka wewnętrzna do słupów	<input checked="" type="checkbox"/>
6	2 x zawias regulowany M16*	<input checked="" type="checkbox"/>
7	Zamek patentowy kpl. ze śrubami montażowymi	<input checked="" type="checkbox"/>
8	Wkładka bębnekowa mosiądz - nikiel	<input checked="" type="checkbox"/>
9	Klamka - klamka ze stali nierdzewnej kpl, z zaślepką na wkładkę bębnekową	<input checked="" type="checkbox"/>
10	Odbojnik furtki z wążami	<input checked="" type="checkbox"/>
11	Listwa maskujące (lewa/prawa w zależności od kierunku otwierania)	◆
12	Kierunek otwierania furtki patrząc od ulicy: lewa do wewnątrz (L), prawa do wewnątrz (P)	<input checked="" type="checkbox"/>
Powłoka antykorozyjna		
13	Zabezpieczenie antykorozyjne ocynk ogniowy	<input checked="" type="checkbox"/>
14	Zabezpieczenie antykorozyjne ocynk galwaniczny + RAL standard	<input checked="" type="checkbox"/>
Dyrektywy i normy		
15	Inny kolor z palety RAL (opcja dodatkowa)	◆
16	Zgodne z normą EN 12341 - 1	<input checked="" type="checkbox"/>
17	Techniczna deklaracja zgodności producenta	<input checked="" type="checkbox"/>

*w przypadku skrzydeł mocowanych do konstrukcji z bloczków, zawiasy wydawane są z płytkami montażowymi

występuje w standardzie ◆ opcja dodatkowa





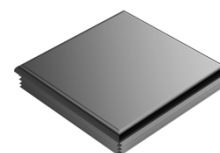
1. Rama skrzydła w konstrukcji 60x40 [mm]
2. Wypełnienie: profil o przekroju 200 x 20 [mm]



3. Słupek z nitonakrętką o przekroju i wysokości zgodnej z tabelą ze strony nr 6



4. Słupek odbojnikowy gładki o przekroju i wysokości zgodnej z tabelą ze strony nr 6



5. Zaślepka wewnętrzna wciskana



6. Zawias regulowany M16



7. Zamek patentowy ZW 72/50



8. Wkładka bębnekowa 30/30



9. Klamka – kłamka nierdzewna
Kpl. z zaślepką na wkładkę bębnekową



10. Odbojnik furtki z wąsami



11. Listwa maskująca
lewa / prawa



Producent małej architektury

Zegger to producent ogrodzeń specjalizujący się w dostarczaniu wysokiej jakości systemów ogrodzeniowych, które można uznać za małą architekturę. Nasze ogrodzenia cechują się modernistycznym wzornictwem oraz wzornictwem przemysłowym, łącząc w sobie prostotę z funkcjonalnością.

Stosujemy zasadę „forma wynika z funkcji”, dzięki czemu nasze produkty są nie tylko estetyczne, ale również funkcjonalne i trwałe. Z naszej oferty skorzystać mogą zarówno firmy, jak i indywidualni klienci poszukujący niezawodnych i trwałych rozwiązań. Nasze ogrodzenia cechują się nie tylko funkcjonalnością, ale również estetyką wykonania.

Biuro

Zegger Sp. z o.o.
Ul. Lęborska 3B
80-386 Gdańsk

Produkcja

Ul. Skandynawska 23
84-120 Władysławowo



Produkty zaprezentowane w materiale niejednokrotnie posiadają wyposażenie specjalnie i nie zawsze są zgodne z wykonaniem standardowym. Prezentowane rysunki są rysunkami poglądowymi i mogą różnić się częściowo od wyglądu rzeczywistego. Karta techniczna nie stanowi oferty w rozumieniu Kodeksu Cywilnego. Producent zastrzega sobie prawo do dokonywania zmian, UWAGA: Kolory i wybarwienia szkła zaprezentowane w karcie technicznej należy traktować wyłącznie poglądowo. Wszelkie prawa zastrzeżone, Powielanie i wykorzystywanie również częściowe tylko za zgodą ZEGGER TECH Sp. z o.o.